

NEUER DACIA SPRING

100% elektrisch



DACIA



ELEKTROMOBILITÄT IST ENDLICH ERSCHWINGLICH

„Dacia hat den Automobilmarkt revolutioniert, insbesondere mit dem Logan und dem Duster. Mit dem Spring beginnt Dacia die dritte Revolution, indem wir die Elektromobilität nun für alle zugänglich machen. Mit seinem trendigen Look verkörpert der Dacia Spring die Werte der Marke, ist dabei sowohl vielseitig, praktisch als auch zuverlässig.“

Denis Le Vot, Vorstandsmitglied der RENAULT Gruppe

Elektromobilität für jedermann erschwinglich zu machen, ist die derzeitige Herausforderung, der sich Dacia stellt. Der 100% elektrisch betriebene Dacia Spring mit seinem kompakten, robusten und trendigen Look bietet Ihnen das Optimum: konsequente Energieeinsparungen und minimalen Unterhalt. Mit null Emissionen sorgt er für bessere Luft in der Stadt. Dank seiner beruhigend grossen Reichweite und des einfachen Ladevorgangs können Sie gelassen unterwegs sein.

An Bord kommen Sie in den Genuss der Elektromobilität: eine geschmeidige und dynamische Fahrweise bei gleichzeitig entspannender Stille. Der Innenraum wird zu Ihrer Wohlfühloase. Nutzen Sie die finanziellen Anreize des Staates* und seien Sie dank Dacia Teil einer neuen Ära der Elektromobilität!

* je nach Kanton

DACIA SPRING

ENERGIEGELADENER STIL

Der neue 100% elektrische Dacia Spring ist nicht nur trendig. Er begeistert auch mit seinem energiegeladenen, urbanen Stil. Mit der erhöhten Bodenfreiheit, den verbreiterten Radkästen, der markanten Schulterpartie und den Seitenschutzleisten wirkt er wie ein kompakter SUV.

Die Frontpartie wird durch die gewölbte Motorhaube, die spitz zulaufenden Scheinwerfer und den grossen Stossfänger geprägt. Das Heck wirkt dank markantem Stossfänger,

profilierten Kotflügeln und Unterfahrschutz dynamisch. Die Dachträger und das System mit Flexwheel-Radzierblenden in Felgenoptik werten sein Profil hochwertig auf. Entscheiden Sie sich für das Pack Orange, um ihm noch mehr Persönlichkeit zu verleihen. Das kühne elektrische Stadtauto bringt Einfachheit und Stil in Ihren Alltag.



FOKUS AUFS WESENTLICHE

Der bestens ausgestattete Innenraum des neuen 100% elektrischen Dacia Spring heisst Sie herzlich willkommen. Das Cockpit wird vom schlichten Design des Armaturenbretts und den farbigen Akzenten dominiert – einfach und elegant. Ein Drehknopf nimmt den Platz des Schalthebels ein. Mit mehr als 23 Litern Stauraum in verschiedenen Ablagefächern brauchen Sie sich über Unordnung keine Sorgen mehr zu machen. Auf den hinteren Plätzen haben zwei Erwachsene komfortabel Platz und verfügen über ausreichend Kniefreiheit.

Die technische Ausstattung ist ebenfalls grosszügig: Servolenkung, 4 elektrisch bedienbare Fenster, digitales Display, Spracherkennung, Rückfahrkamera*.

Das intuitiv bedienbare Multimediasystem auf dem 7-Zoll-Bildschirm* bietet Funktionen wie Navigation, Radio und Smartphone-Spiegelung. Die Sicherheit kommt auch nicht zu kurz, denn der Dacia Spring verfügt über: Geschwindigkeitsbegrenzer, 6 Airbags, Lichtautomatik, automatische Notfallbremsfunktion und SOS-Anrufrknopf. Und das alles serienmässig! Der grosse Kofferraum mit 270 Litern** Fassungsvermögen kann durch Umklappen der Rücksitzbank auf 1 100 Liter erweitert werden. Kein Schnickschnack, dafür all das, was Sie für Ihre Alltagsfahrten brauchen.

* je nach Version
** VDA-Norm



DACIA SPRING

GANZ EINFACH ELEKTRISCH

Je nach Bedingungen können Sie mit dem neuen 100% elektrischen Dacia Spring mit einer Batterieladung bis zu 305 km weit fahren. Der europäische Durchschnitt täglicher Fahrten beträgt 30 km pro Tag. Sie können sich also auf eine Woche mit Fahrten innerhalb und ausserhalb der Stadt freuen – ohne sich übers Laden Gedanken machen zu müssen. Um die Batterie zu laden, haben Sie vielfältige Möglichkeiten: eine Wallbox (serienmässiges Kabel), einen 230-V-Hausanschluss (Kabel im Aftersales erhältlich) oder eine Gleichstrom-Ladestation (optionales Ladegerät) für blitzschnelles Laden innerhalb einer Stunde.

Es wird noch besser: Dank der Gratis-App MY Dacia* wissen Sie zu jeder Zeit, wo Sie sich befinden und die Navigation Media NAV hilft Ihnen dabei, die Ladestationen in Ihrem Umkreis zu finden. Gelassenheit ist garantiert. Wenn Sie die Reichweite von Ihrem Smartphone aus managen, ist die Handhabung Ihres neuen Dacia Spring ein Kinderspiel für Sie.

*zweite Hälfte 2021



LACKIERUNGEN



BLANC KAOLIN⁽¹⁾



GRIS LIGHTNING⁽²⁾



BLEU CENOTE⁽²⁾



ROUGE GOJI⁽²⁾



NOIR MAGMA⁽²⁾

⁽¹⁾ Mattlackierung
⁽²⁾ Metalllackierung

SITZBEZÜGE



SITZBEZUG KUNSTLEDER GRAU UND STOFF BLAU



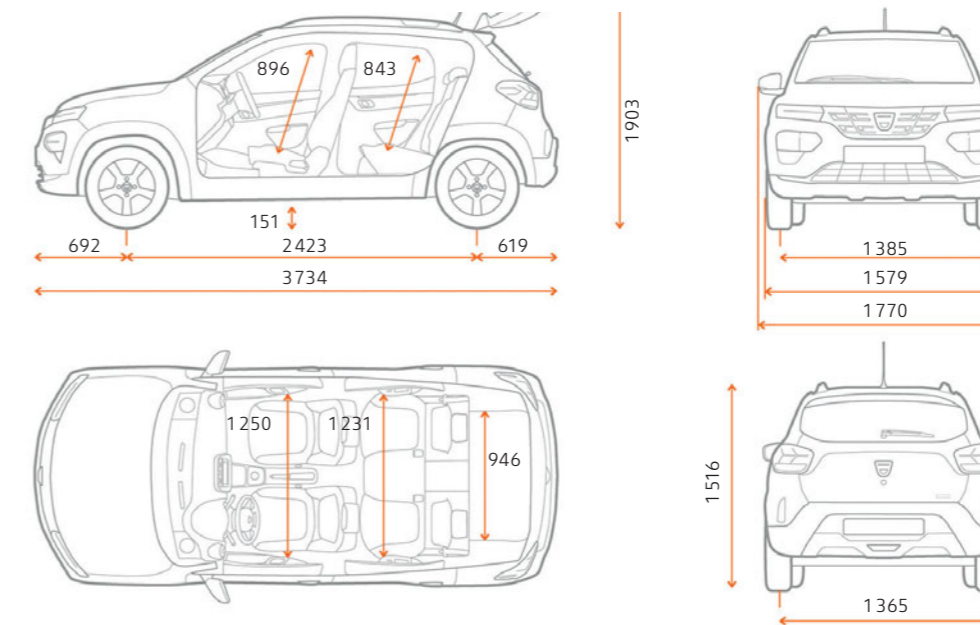
SITZBEZUG KUNSTLEDER SCHWARZ

FELGE



14" -FELGE FLEXWHEEL DORIA

ABMESSUNGEN



MOTOR

ELEKTROMOTOR

33 kW (44 PS)

*optional erhältlich

**WLTP (Worldwide harmonized Light vehicles Test Procedure): Dieses neue Prüfverfahren ergibt Testergebnisse, die den tatsächlichen Bedingungen im Alltag näherkommen als jene mit dem NEFZ-Prüfzyklus.

Batterie

27.4 kWh

Aufladung

Wechselstrom bis 3.7 kW
Gleichstrom bis 30 kW*

Reichweite

230 km nach WLTP**/
305 nach WLTP** City

Höchstgeschwindigkeit

125 km/h

Es wurde alles daran gesetzt, dass der Inhalt dieser Publikation bei Drucklegung präzise und aktuell ist. Dieses Dokument wurde auf der Basis von Prototypen und Vorserienfahrzeugen realisiert. Im Rahmen der ständigen Verbesserung der Produkte behält sich Dacia das Recht vor, jederzeit Änderungen bei den abgebildeten und beschriebenen Modellen vorzunehmen. Diese Änderungen werden dem Dacia Händlernetz umgehend mitgeteilt. Gewisse Ausstattungsmerkmale könnten je nach Land für die kommerzialisierten Versionen nicht erhältlich sein (serienmässig, als Option oder Zubehör). Nehmen Sie bitte mit Ihrem lokalen Händler Kontakt auf, um die neuesten Informationen zu erhalten. Aufgrund technischer Einschränkungen beim Druck können die reproduzierten Farben der Karosserie oder der Innenausstattung im vorliegenden Katalog von den echten leicht abweichen. Alle Rechte sind vorbehalten. Die Reproduktion in irgendeiner Form und durch irgendein Medium, sei es von einem Teil oder der ganzen vorliegenden Publikation, ist ohne die ausdrückliche, schriftliche Bewilligung von Dacia verboten.

 Prodigious CRÉDITS PHOTO : A. ARISTEI, © RENAULT MARKETING 3D-COMMERCE, PAGECRAN – 1238 – MÄRZ 2021

www.dacia.ch